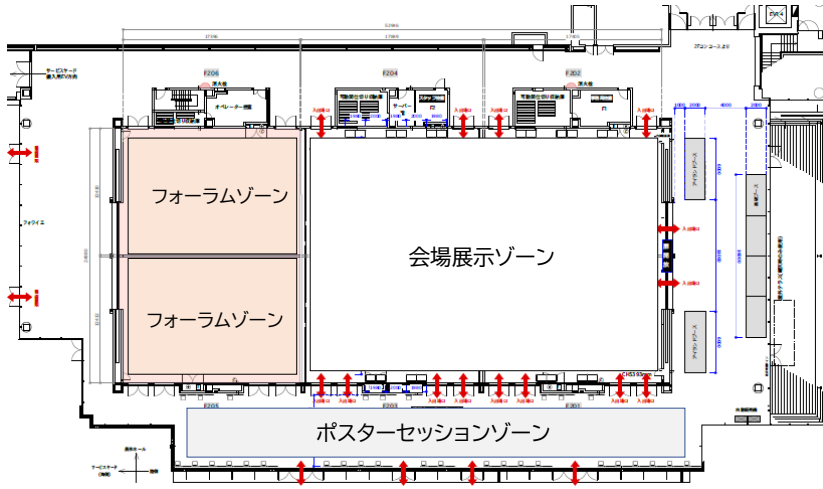


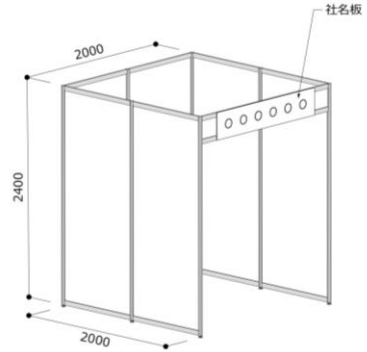
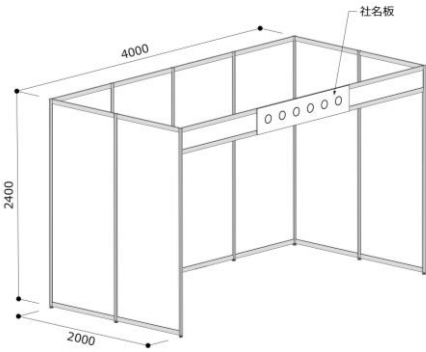
《会場と出展ブースにつきまして》（一般企業・団体様向けプラン）

● 会場レイアウト（予定） パシフィコ横浜 アネックスホール

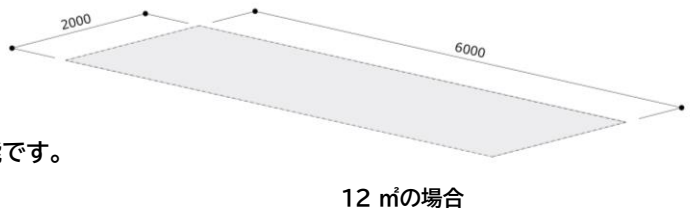
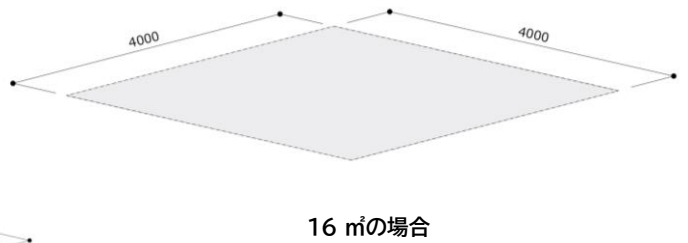
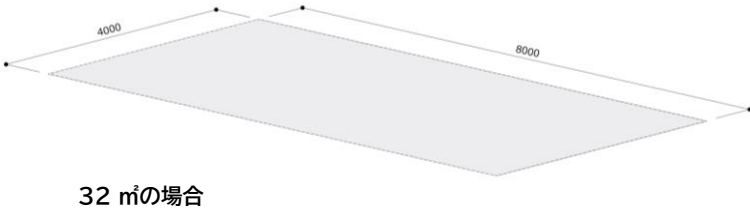


● 出展A 会場パネルブース 8㎡

● 出展B 会場パネルブース 4㎡



● 出展C 会場ブース(島) ※12 平米 以上から承ります。



- ① 「出展A+出展A」「出展A+出展B」といった組み合わせも可能です。
- ② 各種備品・設営工事は出展者側でご用意いただきます。
- ③ 固定アンカーは使用できません。定型外のブースをご検討の場合はご相談ください。
- ④ 一次電気工事(総電源から各ブースまでの配線)は運営委員会が一括して行います。
二次電気工事(小間内の幹線工事)は出展者側で行なっていただきます。
- ⑤ 開催期間中および設置・撤収中の電気代と、一次側電気工事費は、
全使用電力量を按分計算の上、開催終了後に請求させていただきます。
- ⑥ 8月1日以降キャンセルされる場合は、出展料の50%をご請求させていただきます。
- ⑦ 搬入・搬出および備品リースにつきましては、8月下旬にご案内させていただきます。

お問合せ先： 図書館総合展運営委員会 〒160-0002 東京都新宿区四谷坂町 10-10

E-mail: LF@j-c-c.co.jp / TEL:03-3357-1462