



第28回 図書館総合展2026 出展者募集

未来と次代の図書館人 ——発掘しにゆく、されにゆく

2026年の本展は、「発掘」をテーマに掲げます。図書館は今、未来・次代を見据えた新しい視点や挑戦する力を求めています。本展への出展は、その未来の担い手である皆さんを、「発見してもらう」機会であり、また皆さんも会場に何かを“発見しに行く”機会でもあります。図書館人もその外の世界の方も、ぜひこの“知の交易市”へ。

出展申込 4月8日水 受付開始 ▶▶▶ 7月3日金 締切

出展料金 8,800円〜 会期出展 + 通年での情報発信

開催概要

本展は図書館関連のトレードショー、広報・発表・発信の場として国内最大級の開催規模を誇ります。館種・役割・立場の違いを越えて図書館関係者が一堂に会しコミュニケーションを深めることができる場は他になく、図書館関連最大級の交流イベントとしてもご好評をいただいています。

【会場開催】

会期：2026年10月20・21・22日（火・水・木）10:00～18:00

会場：パシフィコ横浜ホールC、アネックスホールほか

【図書館総合展月間】

会期：2026年10月13日（火）～11月13日（金）

形式：オンライン／オンサイトで種々の企画を実施

【地域フォーラム「フォーラムin富谷」】

日程：2026年9月26日（土）

会場：宮城県富谷市「ユートミヤ」ほか

ここが変わる！3つのポイント

Point 1 公式webサイトリニューアル！

図書館に関する活動・研究・取り組みを通年で継続的に紹介するプラットフォームにリニューアルします。これまで以上に、公式webサイト、メールマガジン、各種SNSをPRにご利用いただけます。

Point 2 「図書館総合展月間」を新設！

全国の図書館関係者の本展への関心が集中する会場開催期をはさんだ約1か月間に「図書館総合展月間」を設けます。オンライン企画、各施設への訪問見学などのオンサイト企画の双方を実施。学びと交流が続く期間となります。

Point 3 会場回遊企画を強化！

「図書館情報学研究者のガイドによる会場ブースツアー」の拡大、初日のガイダンス・フォーラムなど、来場者を大小ブース隅々にまで誘う回遊促進企画を強化します。

主催：図書館総合展運営委員会 企画・運営：株式会社カルチャー・ジャパン

問い合わせ：図書館総合展運営委員会事務局 〒101-0054 東京都千代田区神田錦町1-23 宗保第2ビル701

メール：LF@j-c-c.co.jp TEL：03-6627-2411 <https://www.libraryfair.jp/>



出展形態

企業・公的機関・団体のみならず

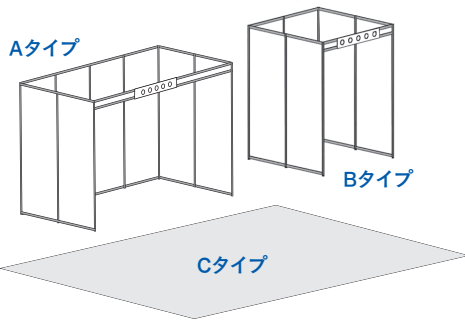
一般・団体向けプラン

製品紹介や事例展示に適したプランです。図書館関係者との情報交換や新規提案の場としてご利用いただけます。

Aタイプ：¥434,500 (8㎡パネルブース)

Bタイプ：¥302,500 (4㎡パネルブース)

Cタイプ：¥38,500/㎡ (48㎡以上から受付)



小規模・非営利団体・個人の方におすすめ

アカデミックプラン

初めての方も参加しやすいコンパクトなプランです。成果や実践を社会に発信する場としてご利用いただけます。



ミニブース



ポスターセッション



チャレンジ出展

ミニブース：¥137,500

会場内「スピーカーズ・コーナー」でのトークイベント枠1回 (45分) 付き

ポスターセッション：¥22,000

チャレンジ出展 (旧1DAY出展)：¥8,800/日

その他のプラン

出版社様向けプラン

図書館界にコネクションを強めたい出版社様向けにプランをご用意しています。

その他にも、講演会やディスカッション等にご利用いただける「フォーラム会場利用」や、オンラインのみの出展等、ご利用形態に合わせた出展プランをご用意しています。詳しくは出展要項をご確認ください。

出展説明会@オンラインのご案内

2026年4月8日(水)・15日(水)・22日(水)・5月13日(水)

各回15:30～16:30(1時間程度を予定)

※個別相談も承っています。お気軽に事務局までご連絡ください。

詳細・お申し込み：<https://www.libraryfair.jp/news/2026-03-16>

出展要項

出展種目の提供内容と出展料金等をまとめた資料(PDF)をwebサイトで公開しています。

<https://www.libraryfair.jp/news/2026-03-04>



開催実績 2025年実績詳細▶ <https://www.libraryfair.jp/node/8895>

●**会場開催** (2025年度実績) 総入場者数：**14,023**名

フォーラム開催数：**67**件/総出展者数：**163**団体

●**オンライン開催** (2025年度実績)

総出展者数：**182**件 (会場出展者に加え、オンラインのみの出展19団体)

●**登録者数** (2026年3月18日現在)

図書館総合展アカウント登録数：**25,713**件/メールマガジン配信数：**41,084**件



来場者の特徴

公共図書館、大学図書館職員を中心に全館種から、また図書館計画を進める自治体・大学等の各担当部局からの参加があります。オンライン開催の始まった2020年以降、それまで平日はなかなか来場いただけなかった、学校図書館・ワンパーソンライブラリー・図書館以外の業界の方々、長期的に新館計画を検討中の方々の参加が増えています。

スケジュール

4月	5月	6月	7月	8月	9月	10月	11月
webサイト・SNSでの情報発信							
4月8日(水) 出展申込受付開始			7月3日(金) 出展募集締切	8月中旬 会場出展者確定 8月下旬 小間位置確定 出展準備説明会	9月中旬 オプション、追加備品等 申込締切 9月26日(土) 地域フォーラム	10月13日(火)～11月13日(金) 図書館総合展月間 10月19日(月) ブース設営・搬入 10月20日(火)～22日(木) 図書館総合展2026会場開催	

メールマガジン・SNSで最新情報配信中!

メールマガジン(週刊配信)と各種SNSで最新情報をお届けしています。注目情報を見逃さないよう、ぜひフォローしてください。

メールマガジンご登録▶ <https://www.libraryfair.jp/email-newsletter>

Facebook @libraryfair

Instagram @libraryfair_jp

X @libraryfair

note @libraryfair

Threads @libraryfair_jp

Bluesky @libraryfair.bsky.social

YouTube @libraryfair3265