

第20回図書館総合展

申込書3 (コミュニケーション・ブース)

申込締切：2018年6月29日(金)

申込先：運営委員会事務局

E-MAIL LF@j-c-c.co.jp / FAX 03-3357-2814

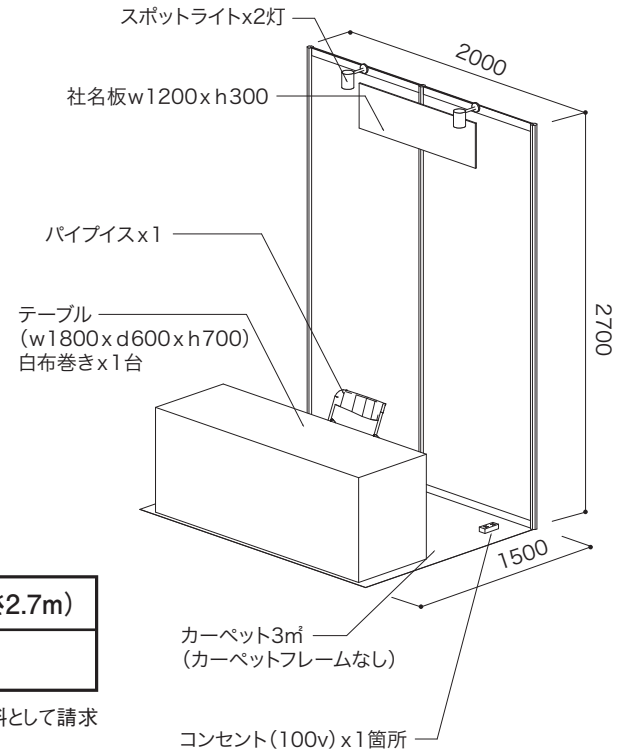
公式webサイト <https://www.libraryfair.jp/> にExcelファイル版の申込書があります。ぜひ、こちらをご利用ください。

コミュニケーション・ブースは、図書館、博物館、美術館、文書館、大学・研究機関、NPOなどの非営利の方々また個人に向けた、より出展しやすい価格設定の出展ブースです。新館・リニューアルのお披露目や計画発表、日頃の活動・研究成果の発表、メンバー勧誘、情報交換・交流等にご活用ください。図書館・公共施設に直接関係する内容のみならず、広く「教育」「まちづくり」「情報化」「読書」「コミュニティ」といったテーマの展示もお待ちしております。

テーブル+背面パネルの展示。

オープンな空間でコミュニケーションの輪が広がります。

- 1) 1コマ：3㎡ (間口2m×奥行1.5m×高さ2.7m)
- 2) 付属品：社名板、カーペット3㎡、スポットライト×2灯、
テーブル白布巻 (w1800×d600×h700) ×1台、イス1脚
※一次側電気工事費・電気使用料1kW含む
- 3) 展示会場内スピーカース・コーナー (45分/～50席) の
無料利用 (事前登録制)
- 4) 図書館総合展公式ウェブサイト上での展示内容紹介 (随時編集可)
- 5) 図書館総合展公式アプリへの展示情報掲載
- 6) ブースでは物販可



■コミュニケーション・ブースお申込み (消費税別)

展示スペース	3㎡ / 小間 (間口2m×奥行1.5m×高さ2.7m)			
@ ¥100,000 / 小間	×	小間	=	¥

*出展申込み終了後、8月1日以降にキャンセルされる場合は、出展料の50%をキャンセル料として請求させていただきます。

申込日： 年 月 日 (貴団体の控えとして必ず複写を保管してください)

団体名 <small>(個人でご参加の場合は個人名)</small>				印
担当部課名		担当者名		
webページ編集用アカウント	<input type="checkbox"/> 昨年使用したアカウント(メールアドレス)を使用	<input type="checkbox"/> 新規アカウント(メールアドレス	@)
所在地：〒				
TEL		FAX		
E-mail				
共同出展者				
備考			請求先が上記と異なる場合は 右に記してください。	

※共同出展者がある場合、申出展者が窓口となって共同出展者に諸連絡等をお願いします。事務局からの個別のご連絡をご希望の場合は事務局にお申し出ください。

第20回図書館総合展

申込締切：2018年6月29日（金）

申込書4 (ポスターセッション)

申込先：運営委員会事務局

E-MAIL LF@j-c-c.co.jp / FAX 03-3357-2814

公式webサイト <https://www.libraryfair.jp/> にExcelファイル版の申込書があります。ぜひ、こちらをご利用ください。

研究成果・活動の発表や、さまざまなPRの場にご利用ください。ポスター掲示による発表を通じて、交流を深める出展形態です。（原則として、非営利目的のご出展に限らせていただいております）

ポスターセッションお申込み（消費税別）

展示スペース		展示サイズ / タテ1800mm × ヨコ900mm			
@ ¥10,000	×	枚	=	¥	
仮テーマ (タイトル)	※テーマはwebサイト掲載時に変更することができます（随時更新可）				

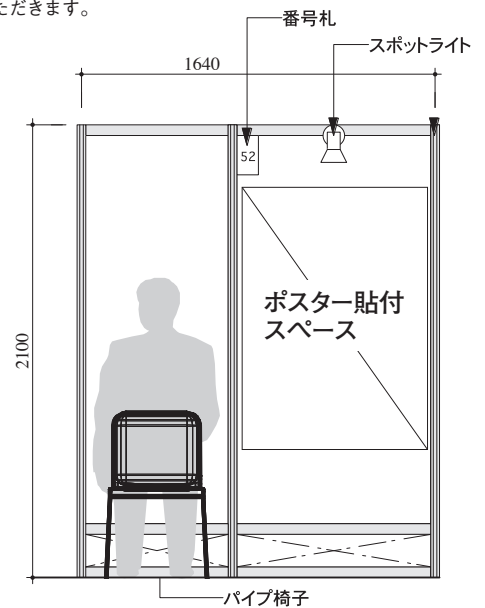
*出展申込み終了後、8月1日以降にキャンセルされる場合は、出展料の50%をキャンセル料として請求させていただきます。

〈展示について〉

- ポスター展示可能スペースはH1800mm×W900mmです。ポスターは1枚でも分割された複数枚のものでも構いません（A3判なら横向き2列×5段まで可）。
- ポスターは展示会場内のポスターセッションコーナーにまとめて展示します。展示の並び順は運営委員会に一任させていただきます。
- 展示作業は、2018年10月29日（月）15:00～18:00及び10月30日（火）9:00～9:30の間に、原則として参加者ご自身で行ってください。運営委員会に貼り付けを委託することもできます。（出展者にご案内します）
- 展示期間：2018年10月30日（火）～11月1日（木） **（1日17:00から撤去）**

〈広報・プレゼンテーションなどについて〉

- ポスターについては展示会場内で来場者アンケートによる投票を行い、上位を表彰します。またアンケートに記されたコメントを集約し、開催後に各出展者にお送りします。
- 同一テーマについては1枚でのお申込みとさせていただきます。テーマが異なる複数枚の申込みは問題ありません。（同一テーマで複数枚出展の場合、上記の得票を枚数割でカウントします）
- 展示内容を図書館総合展公式webサイト、公式アプリに掲載します。webサイトの掲載情報は、出展者側から随時更新することができます（テーマも変更していただけます）。
- 展示会期内の在席時間割を事前に作成し、来場者にみえるようにします。効率的に来場者と対面で説明をしていただくことができます。



公式webサイト上から展示イメージ（前回の会場写真）をみていただけます。

申込日： 年 月 日 （貴団体の控えとして必ず複写を保管してください）

団体名 <small>(個人でご参加の場合は個人名)</small>				㊟
担当部課名	担当者名			
webページ編集用アカウント <input type="checkbox"/> 昨年使用したアカウント(メールアドレス)を使用 <input type="checkbox"/> 新規アカウント(メールアドレス @)				
所在地：〒				
TEL	FAX			
E-mail				
共同出展者				
備考	請求先が上記と異なる場合は右に記してください。			

※共同出展者がある場合、申込出展者が窓口となって共同出展者に諸連絡等をお願いします。事務局からの個別のご連絡をご希望の場合は事務局にお申し出ください。